

Resolução da apostila IFI 2º ano – Sistema ABO/ Grupo Sanguíneo

QUESTÃO 31 – Caso Bentinho e Capitu

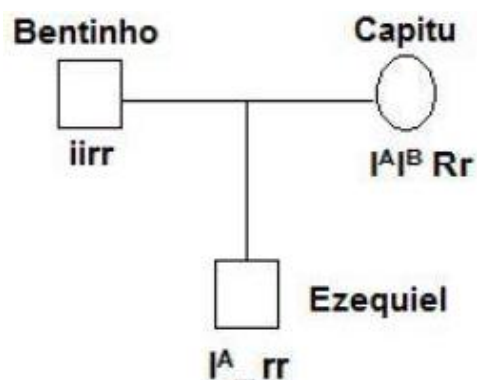
Sabemos do enunciado que, os **tipos sanguíneos** dos envolvidos são os seguintes:

- **Bentinho** = O Rh⁻
- **Capitu** = AB Rh⁺
- **Ezequiel** = A Rh⁻
- **Sancha** = B Rh⁺
- **Filha de Sancha e Escobar** = AB Rh⁻

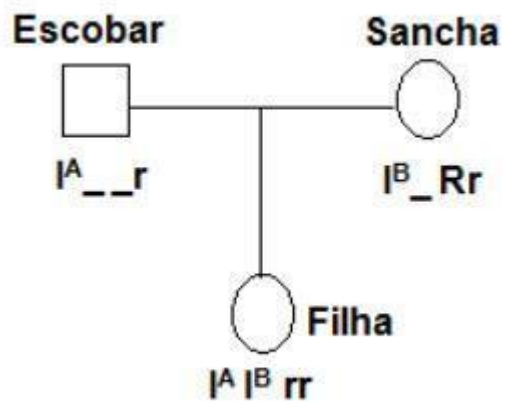
Então para resolver o caso fazemos os **heredogramas** para determinar se há ou não relação, da seguinte maneira:

- **Heredograma 1 (Bentinho * Capitu):** Bentinho - Capitu - Ezequiel
 - **Heredograma 2 (Escobar * Sancha):** Escobar - Sancha - Filha
 - **Heredograma (Escobar * Capitu):** Escobar - Capitu - Ezequiel
- Analisando os **heredogramas** podemos determinar que Escobar pode ser do grupo **AB**, **grupo A**, **fator Rh⁺** ou do **fator Rh⁻**, portanto, não há certeza de seu tipo sanguíneo, assim **Escobar ou Bentinho** poderiam ser o pai de **Ezequiel**.

1



2



3

