

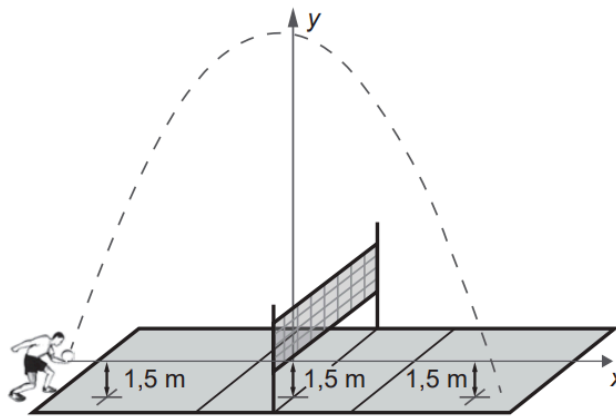


Revisão para o Teste- Álgebra e Geometria

**Questão 1:** Em jogos de voleibol, um saque é invalidado se a bola atingir o teto do ginásio onde ocorre o jogo. Um jogador de uma equipe tem um saque que atinge uma grande altura. Seu recorde foi quando a batida do saque se iniciou a uma altura de 1,5 m do piso da quadra, e a trajetória da bola foi descrita pela parábola

$$y = -\frac{x^2}{6} - \frac{7x}{3} + 12$$

, em que  $y$  representa a altura da bola em relação ao eixo  $x$  (das abscissas) que está localizado a 1,5 m do piso da quadra, como representado na figura. Suponha que em todas as partidas algum saque desse jogador atinja a mesma altura do seu recorde.



A equipe desse jogador participou de um torneio de voleibol no qual jogou cinco partidas, cada uma delas em um ginásio diferente. As alturas dos tetos desses ginásios, em relação aos pisos das quadras, são:

- ginásio I: 17 m;
- ginásio II: 18 m;
- ginásio III: 19 m;
- ginásio IV: 21 m;
- ginásio V: 40 m.

O saque desse atleta foi invalidado

- (A) apenas no ginásio I.
- (B) apenas nos ginásios I e II.
- (C) apenas nos ginásios I, II e III.
- (D) apenas nos ginásios I, II, III e IV.
- (E) em todos os ginásios.

**Questão 2:** A temperatura  $T$  de um forno (em graus centígrados) é reduzida por um sistema a partir do instante de seu desligamento ( $t = 0$ ) e varia de acordo com a expressão  $T(t) = -\frac{t^2}{4} + 400$  com  $t$  em minutos. Por motivos de segurança, a trava do forno só é liberada para abertura quando o forno atinge a temperatura de  $39^\circ\text{C}$ .

Qual o tempo mínimo de espera, em minutos, após se desligar o forno, para que a porta possa ser aberta?

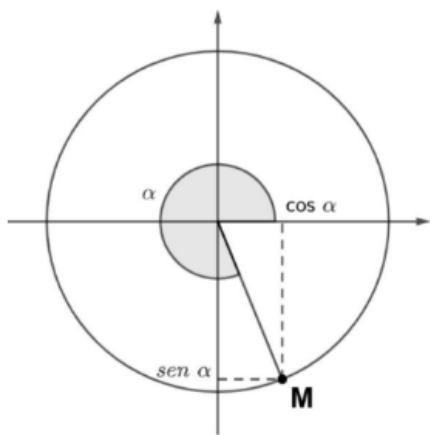
- (A) 19,0.
- (B) 19,8.
- (C) 20,0.
- (D) 38,0.
- (E) 39,0.

**Questão 3:** Um food truck especializado em hambúrgueres artesanais opera em uma praça movimentada. Atualmente, o preço de cada hambúrguer é fixado em R\$30,00, e com esse valor o proprietário vende, em média, 100 unidades por noite. Uma pesquisa de mercado indicou que, para cada R\$1,00 de desconto oferecido no preço do hambúrguer, as vendas aumentam em 5 unidades. Sabendo que a receita total  $R$ , em reais, é o produto entre o preço do hambúrguer e a quantidade vendida, qual é o valor da receita máxima que esse food truck pode obter por noite?

**Questão 4:** Resolva, em  $\mathbf{R}$ , as seguintes equações:

- a)  $|3x - 2| = 1$
- b)  $|x + 6| = 4$
- c)  $|x^2 - 2x - 5| = 3$

**Questão 5:** Sabendo que  $\cos \alpha = \frac{12}{13}$  e  $\alpha$  pertence ao quarto quadrante, determine o valor de  $\sin \alpha$ .



**Questão 6:** Qual o seno e cosseno de  $4555^\circ$ ? A que quadrante pertence?

**Questão 7:** A roda de um carro de passeio possui um raio de 40 cm. Durante uma viagem por uma rodovia, o veículo percorreu uma distância total de 15 km. Admitindo que  $\pi = 3,14$ , calcule o número máximo de voltas completas, em metros, que a roda realizou ao longo desse percurso.