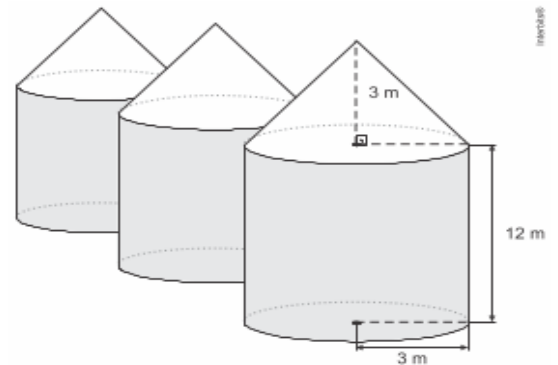


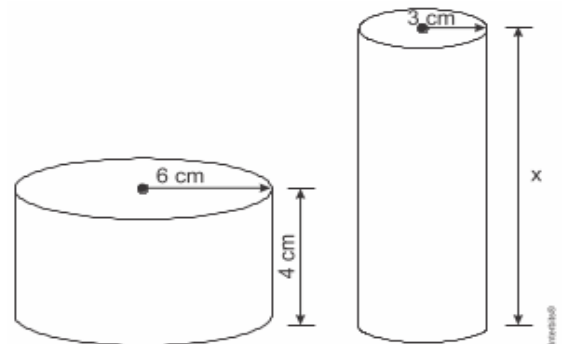
Lista de exercícios de revisão - Geometria

1) Em regiões agrícolas, é comum a presença de silos para armazenamento e secagem da produção de grãos, no formato de um cilindro reto, sobreposta por um cone, e dimensões indicadas na figura. O silo fica cheio e o transporte dos grãos é feito em caminhões de carga cuja capacidade é de $20 m^3$. Uma região possui um silo cheio e apenas um caminhão para transportar os grãos para a usina de beneficiamento. O número mínimo de viagens que o caminhão precisará fazer para transportar todo o volume de grãos armazenados no silo é:

Utilize 3 como aproximação para π .



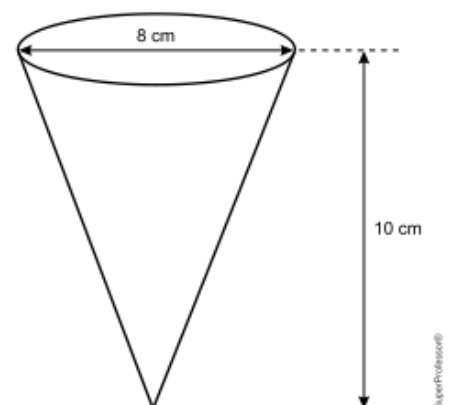
2) Uma fábrica brasileira de exportação de peixes vende para o exterior atum em conserva, em dois tipos de latas cilíndricas: uma de altura igual a $4 cm$ e raio $6 cm$ e outra de altura desconhecida e raio de $3 cm$ respectivamente, conforme figura. Sabe-se que a medida do volume da lata que possui raio maior, V_1 , é 1,6 vezes a medida do volume da lata que possui raio menor, V_2 . A medida da altura desconhecida vale



3) Para construir uma manilha de esgoto, um cilindro com $2 m$ de diâmetro e $4 m$ de altura (de espessura desprezível), foi envolvido homoganeamente por uma camada de concreto, contendo $20 cm$ de espessura. Supondo que cada metro cúbico de concreto custe R\$ $10,00$ e tomando $3,1$ como valor aproximado de π , então o preço dessa manilha é igual a

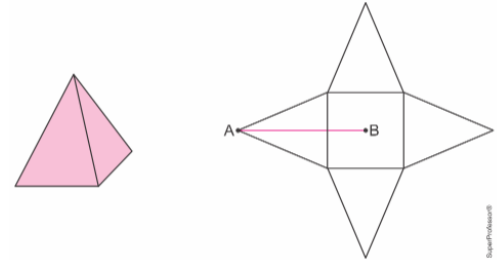
4) Uma loja de materiais de construção vende dois tipos de caixas-d'água: tipo A e tipo B. Ambas têm formato cilíndrico e possuem o mesmo volume, e a altura da caixa-d'água do tipo B é igual a 25% da altura da caixa-d'água do tipo A. Se R denota o raio da caixa-d'água do tipo A, então o raio da caixa-d'água do tipo B é

5) Uma empresa produz e vende um tipo de chocolate, maciço, em formato de cone circular reto com as medidas do diâmetro da base e da altura iguais a $8 cm$ e $10 cm$, respectivamente, como apresenta a figura. Devido a um aumento de preço dos ingredientes utilizados na produção desse chocolate, a empresa decide produzir esse mesmo tipo de chocolate com um volume 19% menor, no mesmo formato de cone circular reto com altura de $10 cm$. Para isso, a empresa produzirá esses novos chocolates com medida do raio da base, em centímetro, igual a



6) A Grande Pirâmide de Gizé , que está localizada no Egito, é considerada uma das maiores e mais pesadas obras já construídas pela humanidade. Uma miniatura realista da pirâmide de Gizé pode ser encontrada em certo antiquário. Esta miniatura é uma pirâmide regular, que possui a aresta de sua base quadrada medindo 24 cm e altura medindo 16 cm. A área total da superfície da miniatura da pirâmide mede

7) Observe a seguir a imagem de uma pirâmide quadrangular regular e a planificação de sua superfície total. Na planificação, o ponto A representa um vértice de uma face lateral e o ponto B o centro da base, sendo $AB = 16$ cm. Se a aresta da base dessa pirâmide mede 12 cm, seu volume, em cm^3 , é igual a:

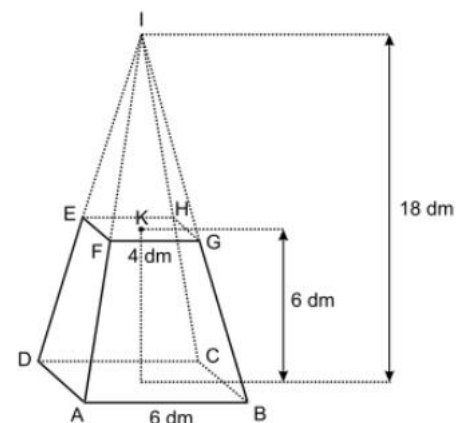


8) Uma peça de madeira tem a forma de uma pirâmide hexagonal regular com 21 cm de altura. Essa peça é seccionada por um plano paralelo à base, de forma que o volume da pirâmide obtida seja $\frac{8}{27}$ do volume da pirâmide original. A distância (em cm) da base da pirâmide até essa secção é:

9) Um arquiteto projetou uma mesa de madeira maciça. A imagem a seguir, é um projeto com a representação geométrica da parte inferior dessa mesa (pé da mesa). No projeto construído pelo arquiteto para representar o “pé da mesa”, considere que:

- $[ABCDI]$ é uma pirâmide reta de base retangular;
- $[ABCDEFGH]$ é um tronco de pirâmide de bases retangulares;
- A altura da pirâmide $[ABCDI]$ é 18 dm e a altura do tronco de pirâmide é 6 dm;
- $(AB) = 6$ dm, $(BC) = 3$ dm, $(FG) = 4$ dm e $(GH) = 2$ dm;
- O modelo não está desenhado à escala.

Qual o volume do tronco $ABCDEFGH$?



10) Uma pessoa comprou uma caneca para tomar sopa, conforme ilustração. Sabe-se que $1 \text{ cm}^3 = 1 \text{ mL}$ e que o topo da caneca é uma circunferência de diâmetro (D) medindo 10 cm, e a base é um círculo de diâmetro (d) medindo 8 cm. Além disso, sabe-se que a altura (h) dessa caneca mede 12 cm (distância entre o centro das circunferências do topo e da base). Qual é a capacidade volumétrica, em mililitro, dessa caneca?

Utilize 3 como aproximação para π .

